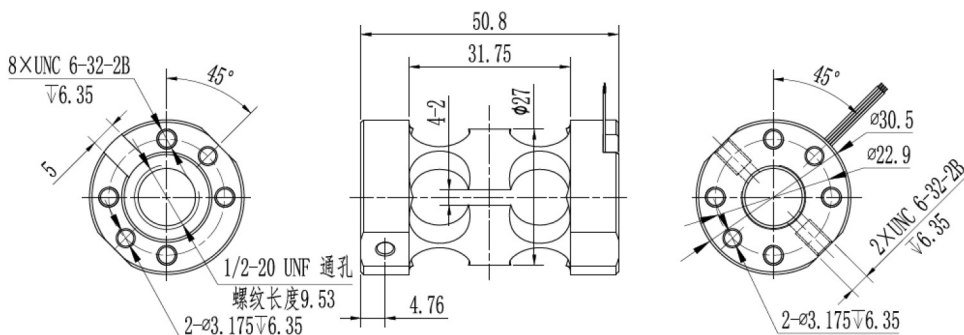




T903S

◆ 安装尺寸/Mounting Dimension



◆ 特点与用途/Features & Applications

- 静态扭矩传感器
- 结构紧凑便于安装
- 防护等级: IP65
- 用于静态, 非连续旋转的扭矩值测量
- Static torque sensor
- Compact structure,easy to install
- IP65 protection
- Used for Used for measurement of static, non-continuous rotational torque force

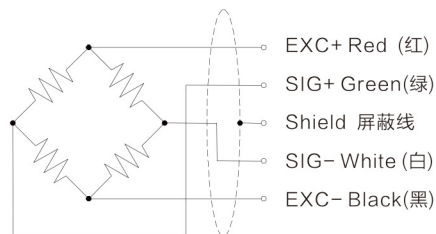
◆ 参数 Specifications 技术指标/Technique

参数	Specifications	技术指标/Technique
额定容量	Capacity	0.1,0.3,1.5,3,6,10,12N.m
输出灵敏度	Rated output	$\geq 0.8\text{mV/V}$ (0.1~0.3N.m) t $\geq 1.8\text{mV/V}$ (1.5N.m)
零点输出	Zero balance	$\pm 3\%$ F.S.
非线性	Non-linearity	0.2%F.S.
滞后	Hysteresis	0.2%F.S.
重复性	Repeatability	0.2%F.S.
蠕变 (30min)	Creep(30min)	0.2%F.S.
温度灵敏度漂移	Temp.effect on output	0.05%F.S./10℃
零点温度漂移	Temp.effect on zero	0.05%F.S./10℃
输入电阻	Input impedance	1000 \pm 20 Ω
输出电阻	Output impedance	1000 \pm 10 Ω
绝缘电阻	Insulation	$\geq 5000\text{M}\Omega/100\text{VDC}$
激励电压	Recommended excitation	5~12V
最大激励电压	Maximum excitation	15V
温度补偿范围	Compensated temp range	-10~60℃
工作温度范围	Operation temp range	-20~80℃
安全超载	Safe overload	120%F.S.
极限超载	Ultimate overload	150%F.S.
防护等级	IP Class	IP65

◆ 受力方式/Load Direction



◆ 配线图/Wiring Code



新产品

压向传感器

拉压向传感器

压电力传感器

多维力传感器

称重传感器

张力传感器

螺纹力

扭矩传感器

其它定制力传感器

称重模块

仪表模块放大器