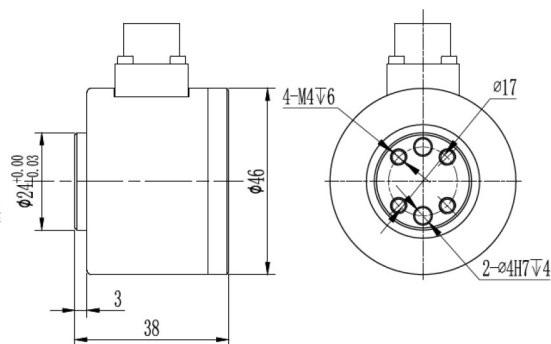
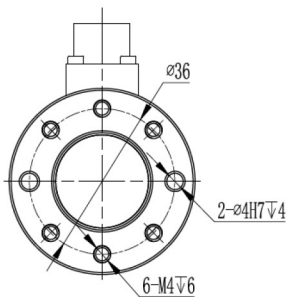




## T501C

### ◆ 安装尺寸/Mounting Dimension



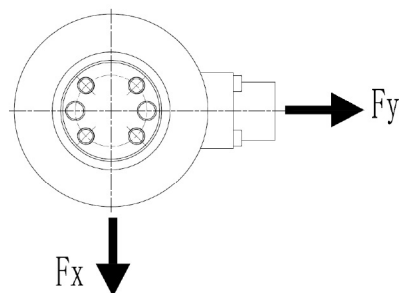
### ◆ 特点与用途/Features & Applications

- 精度高、抗偏载能力强
- 容易安装, IP66
- 接受定制规格
- 机器手臂精密控制、曲面研磨抛光, 加工中心精雕加工、医疗设备精密测试
- High accuracy with strong ability of anti-side force
- Easy to install, IP66 protection
- Dimension is customizable
- Precision control of mechanical arm, grinding and polishing for Spherical, carved processing of machining center, precision testing of medical equipment

### ◆ 参数 Specifications 技术指标/Technique

参数	Specifications	技术指标/Technique
额定容量	Capacity ( N )	X: 50/100/200/300/500 Y or Z: 50/100/200/300/500
输出灵敏度	Rated output	≈ 1.0mV/V
零点输出	Zero balance	± 3%F.S.
非线性	Non-linearity	0.3%F.S.
滞后	Hysteresis	0.2%F.S.
重复性	Repeatability	0.2%F.S.
互扰误差	Interference error	0.5%F.S.
蠕变 ( 30min )	Creep(30min)	0.2%F.S.
温度灵敏度漂移	Temp.effect on output	0.1%F.S./10°C
零点温度漂移	Temp.effect on zero	0.1%F.S./10°C
输入电阻	Input impedance	350 ± 10Ω
输出电阻	Output impedance	350 ± 10Ω
绝缘电阻	Insulation	≥ 5000MΩ/100VDC
激励电压	Recommended excitation	5~12V
最大激励电压	Maximum excitation	15V
温度补偿范围	Compensated temp range	-10~40°C
工作温度范围	Operation temp range	-20~75°C
安全超载	Safe overload	150%F.S.
极限超载	Ultimate overload	300%F.S.
电缆线尺寸	Cable size	Φ5 × 4000mm
防护等级	IP Class	IP66

### ◆ 受力方式/Load Direction



### ◆ 配线图/ Wiring Code

X向	Y向
EXC+ Red (红)	EXC+ Red (红)
EXC- Black(黑)	EXC- Black (黑)
SIG+ Blue (蓝)	SIG+ White (白)
SIG- Green(绿)	SIG- Grey (灰)

新产品

压向传感器

拉压向传感器

压电力传感器

多维力传感器

称重传感器

张力传感器

螺纹力

扭矩传感器

其它定制力传感器

称重模块

仪表模块放大器