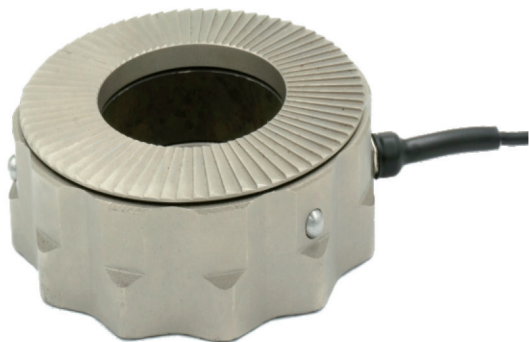


T112C



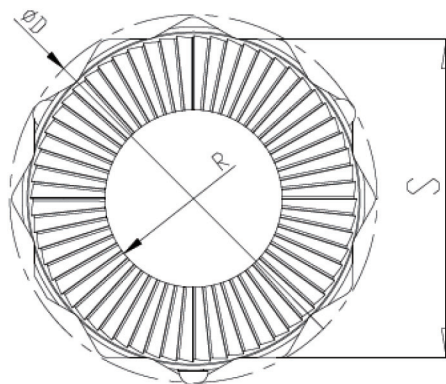
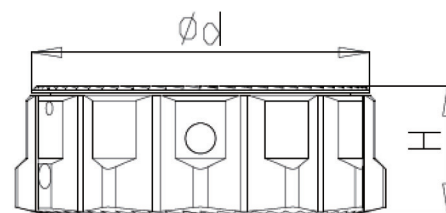
◆ 特点与用途/Features & Applications

- 高度低, 变形量小
- 不锈钢材料
- 拉压双向
- 汽车压装、自动化组装、3C产品测试、新能源产品组装、医疗检测、机器人领域, 模具组装及其他工业测试、测量及控制系统
- 动态响应频率高
- Low profile with small deflection
- Made of stainless steel
- Tension and compression application
- Mainly used for automotive press fit, automated assembly, 3C products testing, new energy product assembly, medical testing, robotics, mold assembly and other industrial testing and control system

◆ 参数 Specifications 技术指标/Technique

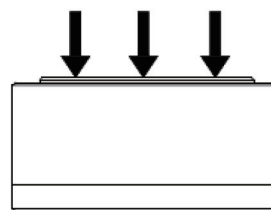
额定容量	Capacity	800,1100,1700kN
输出灵敏度	Rated output	2.0 ± 20% mV/V
零点输出	Zero balance	± 5% mV/V
非线性	Non-linearity	1% F.S.
滞后	Hysteresis	0.5% F.S.
重复性	Repeatability	0.2% F.S.
蠕变 (30min)	Creep(30min)	0.2% F.S.
温度灵敏度漂移	Temp.effect on output	0.05% F.S./10°C
零点温度漂移	Temp.effect on zero	0.05% F.S./10°C
输入电阻	Input impedance	350 ± 20 Ω
输出电阻	Output impedance	350 ± 10 Ω
绝缘电阻	Insulation	≥ 5000 MΩ/100VDC
激励电压	Recommended excitation	5-15
最大激励电压	Maximum excitation	15V
温度补偿范围	Compensated temp range	-10~40°C
工作温度范围	Operation temp range	-20~90°C
安全超载	Safe overload	150% F.S.
极限超载	Ultimate overload	200% F.S.
电缆线尺寸	Cable size	Φ3 × 4000mm
单件重量	Weight approx.	0.3kg
材料	Material	Stainless Steel (不锈钢)
防护等级	IP Class	IP66

◆ 安装尺寸/Mounting Dimension

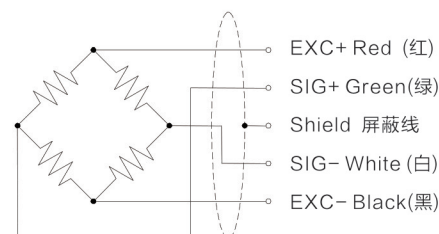


	Capacity(kN)	φD	R	φd	S	H
M36	800	75	18.1	67.5	65	25.5
M42	1100	87	21.1	77.5	75	27
M52	1700	105	26.1	95.5	92	30

◆ 受力方式/Load Direction



◆ 配线图/ Wiring Code



新产品

压向传感器

拉压向传感器

压电力传感器

多维力传感器

称重传感器

张力传感器

螺纹力

扭矩传感器

其它定制力传感器

称重模块

仪表模块放大器