

T092



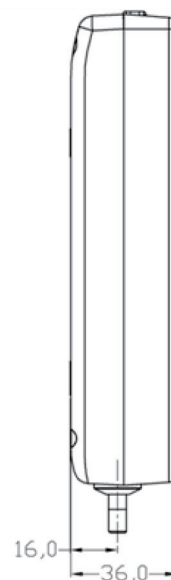
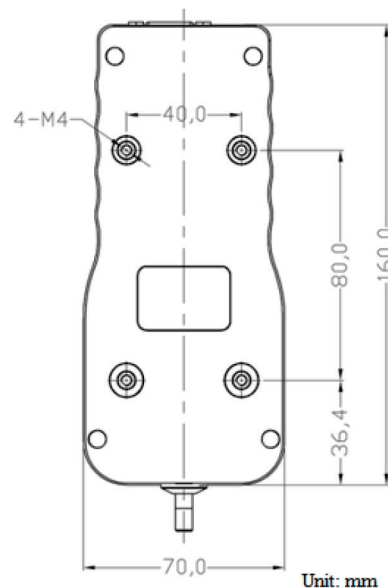
◆ 特点与用途/Features & Applications

- USB数据接口，支持热插拔；
 - 显示峰值力、实时值，TX图显示测力计还可显示测试线，可监控和追溯测试全过程；
 - 上下限偏差值自由设定、限内限外报警任意选择；
 - 上下限两点电平输出、蜂鸣器、显示屏同时提示报警；
 - 屏幕显示方向可180° 翻转；
 - 三种单位N、kg、lb自动换算；
 - 具有峰值保持功能、峰值自动解除及解除时间自由设定；
 - 通过PC配套专用的测试软件，可无限存储、传递、追溯测试曲线数据；
 - 可在软件界面中打印测试结果；
 - 可配置各类测试机台、实现各种测试
- USB connect interface, support hot-swappable
 - Show peak force, real-time value, TX diagram display test line, can monitor and trace the whole process of testing;
 - Upper and lower limits can be set freely, alarm of limits could be chosen
 - Upper and lower limit two-point output, buzzer, display also prompts the alarm
 - Irection buttons and display can be rotated 180°
 - Enable automatic unit conversion: N, kg, and lb; pressure unit Mpa can be converted as well.
 - Peaks can be held or cleared; clearing time can be set.
 - Through the PC supporting the dedicated test software, can be unlimited storage, transmission, tracing test curve data
 - Print test results can be printed in the software interface;
 - Can configure a variety of test machines, to achieve a variety of tests applications

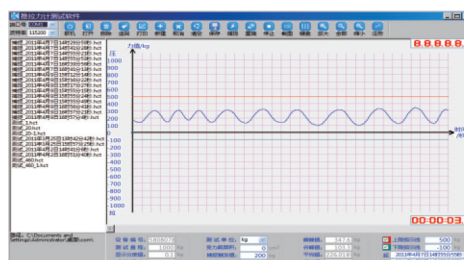
◆ 参数 Specifications 技术指标/Technique

参数	Specifications	技术指标/Technique
显示窗口	Display	2.8寸TFT真彩色/LCD背光 2.8-inch TFT true color display
可读性	Readability	1/90000
输出线性	Output linear	<0.002%
综合精度	Comprehensive accuracy	优于0.01%
A/D转换速度	A/D Conversion speed	≤ 1600次/秒 times/second
接受灵敏度	Accept sensor	-3.6~+3.6 mV/V
输入负载	Input load	1~4只350Ω 传感器 cells
输出规格	Output specification	±10V / 0~10V / 4~20mA
满量程温度漂移	Temp.effect on sensitivity	≤ 10ppm / °C
零点温度漂移	Temp.effect on zero	≤ 10 μV / °C
激励电压	Nominal range of excitation voltage	5VDC
电源供给	Power supply	24 ± 5VDC
整机功耗	Power waste	≤ 10W
工作温度范围	Operating temperature range	-20 ~ 70°C
单件重量	Weight approx.	0.5kg
材料	Material	塑料外壳 (Plastic Shell)
防护等级	IP Class	IP65

◆ 安装尺寸/Mounting Dimension



◆ 操作面板示意 / Panel buttons



新产品

压向传感器

拉压向传感器

压电力传感器

多维力传感器

称重传感器

张力传感器

螺纹力

扭矩传感器

其它定制力传感器

称重模块

仪表模块放大器