

T004



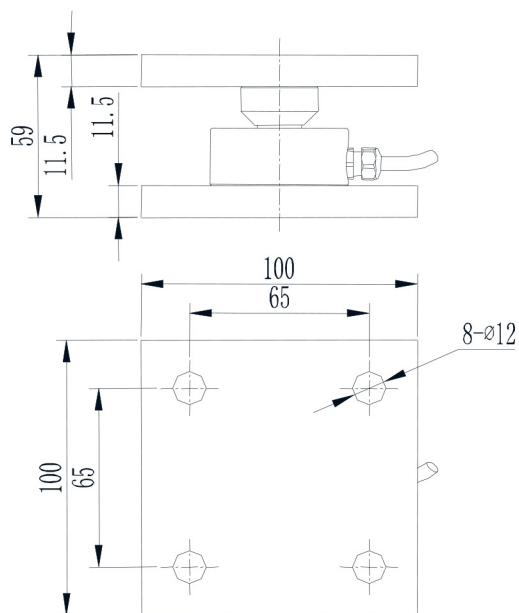
◆ 特点与用途/Features & Applications

- 高度低，变形量小
- 不锈钢材料
- 可定制、防护等级：IP67
- 适用于各种小空间的测力，广泛应用于工业、研发等领域的测量和控制
- Low profile, small deflection
- Made of stainless steel
- Customizable, IP67 protection
- Suitable for force measuring base on limit space, widely used for industry measurement and control in R&D.

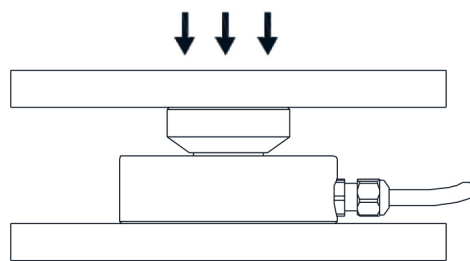
◆ 参数 Specifications 技术指标/Technique

参数	Specifications	技术指标/Technique
输出灵敏度	Sensitivity	2.0 ± 10% mV/V 3.0 ± 10% mV/V (Option)
零点输出	Zero balance	± 2% mV/V
非线性	Non-linearity	0.03%F.S.
滞后	Hysteresis	0.03%F.S.
重复性	Repeatability	0.03%F.S.
蠕变 (30min)	Creep(30min)	0.03%F.S.
温度灵敏度漂移	Temp.effect on sensitivity	0.025%F.S./10°C
零点温度漂移	Temp.effect on zero	0.025%F.S./10°C
输入电阻	Input impedance	385 ± 5 Ω
输出电阻	Output impedance	350 ± 5 Ω
绝缘电阻	Insulation	≥5000M Ω/100VDC
激励电压	Recommended excitation	10V
最大激励电压	Maximum excitation Voltage	15V
温度补偿范围	Compensated temp range	-10~60°C
工作温度范围	Operating temperature range	-20~80°C
安全载荷	Safe load limit	150%F.S.
破坏负载	Breaking load	200%F.S.
电缆线尺寸	Cable size	φ 5 × 6000mm
材料	Material	合金钢/不锈钢
防护等级	IP Class	IP65(<500kg) IP68(≥500kg)

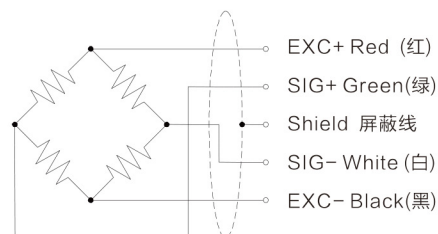
◆ 安装尺寸/Mounting Dimension



◆ 受力方式/Load Direction



◆ 配线图/Wiring Code



新产品

压向传感器

拉压向传感器

压电力传感器

多维力传感器

称重传感器

张力传感器

螺纹力

扭矩传感器

其它定制力传感器

称重模块

仪表模块放大器