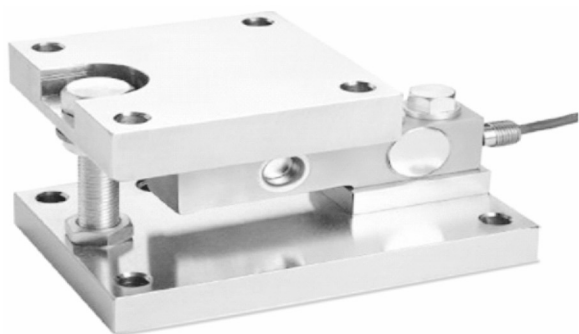


## T002



### 特点与用途/Features & Applications

- 采用进口不锈钢焊接密封传感器，防护等级IP68，可在各种恶劣环境下使用—传感器满足OIML R60 C3和NTEP 10000III L 要求
- 结构独特，可方便地安装在各种槽罐上 三种顶板结构(固定式、半浮动式、浮动式)可以消除槽罐因热胀冷缩带来的称量误差
- 支撑螺栓，防止设备倾覆
- 安装简单、快速
- 维护方便，节约停机维护时间
- 适用于恶劣环境下，槽罐的配料过程称重控制
- 合金钢/不锈钢材料偏载、超载能力强，长期稳定性好
- 最大量程范围：220kg-4.4t
- 用于各类地上衡、地中衡、配料秤及工业称重系统

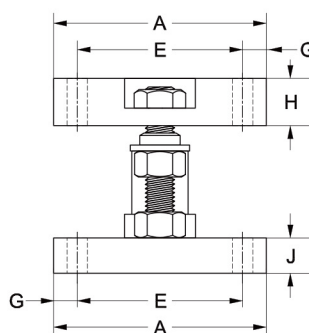
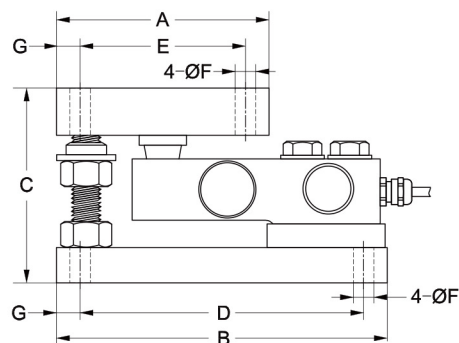
### 参数

### Specifications

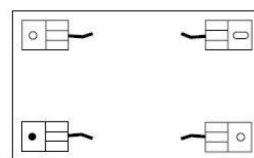
### 技术指标/Technique

输出灵敏度	Rated output	2.0 ± 10% mV/V 3.0 ± 10% mV/V ( Option)
零点输出	Zero balance	± 2% mV/V
非线性	Non-linearity	0.03%F.S.
滞后	Hysteresis	0.03%F.S.
重复性	Repeatability	0.03%F.S.
蠕变 (30min)	Creep(30min)	0.03%F.S.
温度灵敏度漂移	Temp.effect on output	0.025%F.S./10℃
零点温度漂移	Temp.effect on zero	0.025%F.S./10℃
输入电阻	Input impedance	385 ± 5Ω
输出电阻	Output impedance	350 ± 5Ω
绝缘电阻	Insulation	≥5000MΩ/100VDC
激励电压	Recommended excitation	10V
最大激励电压	Maximum excitation	15V
温度补偿范围	Compensated temp range	-10~60℃
工作温度范围	Operation temp range	-20~80℃
安全超载	Safe overload	150%F.S.
极限超载	Ultimate overload	200%F.S.
电缆线尺寸	Cable size	φ5×6000mm
材料	Material	合金钢/不锈钢
防护等级	IP Class	IP65(<500kg) IP68(≥500kg)

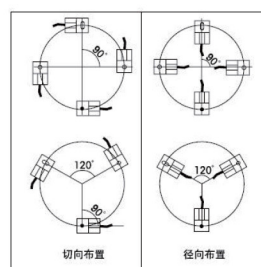
### 安装尺寸/Mounting Dimension



Capacity/量程	A	B	C	D	E	F	G	H	J
0.55/1.1/2.2t	mm 114.3	177.8	104.8	152.4	88.9	11	12.7	25.4	19
3/4.4t	mm 152.4	235	136.5	184.2	101.6	17.5	25.4	31.8	25.4



矩形布置



### 电缆颜色

### 色标

红	激励+
黑	激励-
白	信号-
绿	信号+
黄	屏蔽线

新产品

压向传感器

拉压向传感器

压电力传感器

多维力传感器

称重传感器

张力传感器

螺扭力

扭矩传感器

其它定制力传感器

称重模块

仪表模块放大器