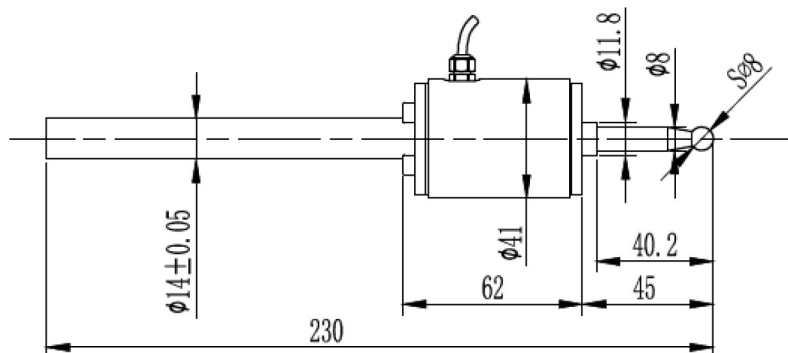


## R542



### ◆ 安装尺寸/Mounting Dimension

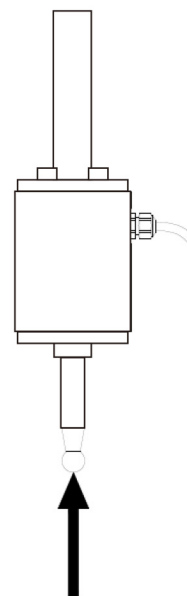


### ◆ 特点与用途/Features & Applications

- 稳定性好, 抗弯矩强, 高度低, 变形量小, 安装方便
- 拉压双向
- 主要用于推、拉力计, 料斗秤, 各种工业称重系统等
- 各种材料研磨力的测试, 汽车压装、自动化组装、3C产品测试、新能源产品组装、医疗检测、机器人领域, 模具组装

- Good stability, resist strong bending moment and easy installation.
- Tension and compression application
- Mainly used for pull and push dynamometer, hopper scale and industrial measuring system

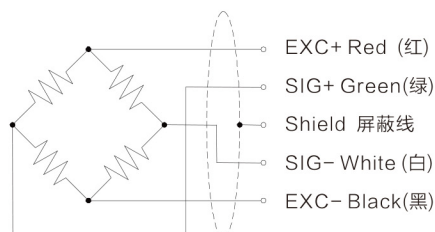
### ◆ 受力方式/Load Direction



### ◆ 参数 Specifications 技术指标/Technique

| 参数         | Specifications         | 技术指标/Technique        |
|------------|------------------------|-----------------------|
| 额定容量       | Capacity               | 5,10,20,50kg          |
| 输出灵敏度      | Rated output           | 2.0 ± 10% mV/V        |
| 零点输出       | Zero balance           | ± 3% mV/V             |
| 非线性        | Non-linearity          | 0.2% F.S.             |
| 滞后         | Hysteresis             | 0.2% F.S.             |
| 重复性        | Repeatability          | 0.2% F.S.             |
| 蠕变 (30min) | Creep(30min)           | 0.1% F.S.             |
| 温度灵敏度漂移    | Temp.effect on output  | 0.05% F.S./10°C       |
| 零点温度漂移     | Temp.effect on zero    | 0.05% F.S./10°C       |
| 输入电阻       | Input impedance        | 385 ± 20 Ω            |
| 输出电阻       | Output impedance       | 350 ± 10 Ω            |
| 绝缘电阻       | Insulation             | ≥ 5000 MΩ/100VDC      |
| 激励电压       | Recommended excitation | 5V                    |
| 最大激励电压     | Maximum excitation     | 15V                   |
| 温度补偿范围     | Compensated temp range | -10~60°C              |
| 工作温度范围     | Operation temp range   | -20~80°C              |
| 安全超载       | Safe overload          | 150% F.S.             |
| 极限超载       | Ultimate overload      | 200% F.S.             |
| 材料         | Material               | Stainless steel (不锈钢) |
| 电缆尺寸       | Cable size             | φ 3-4000mm            |
| 防护等级       | IP Class               | IP66                  |

### ◆ 配线图/ Wiring Code



新产品

压向传感器

拉压向传感器

压电力传感器

多维力传感器

称重传感器

张力传感器

螺纹力

扭矩传感器

其它定制力传感器

称重模块

仪表模块放大器