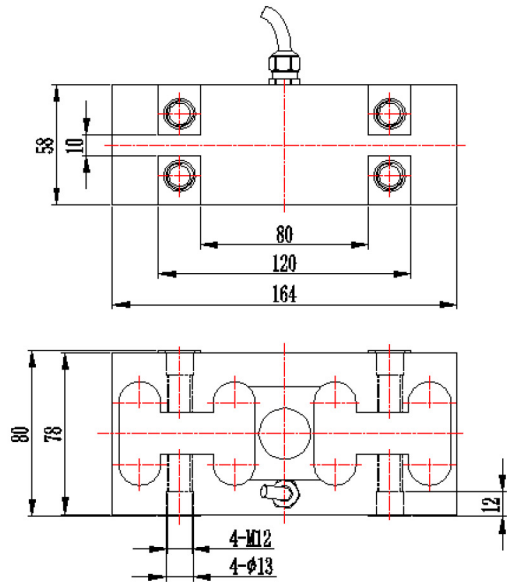


## R451



### ◆ 安装尺寸/Mounting Dimension



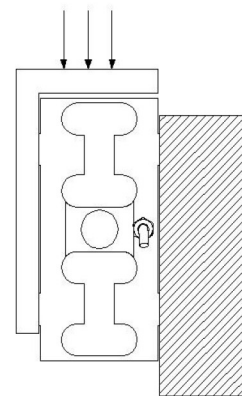
### ◆ 特点与用途/Features & Applications

- 精度高
- 易安装
- 适用于各种环境, IP68
- 结构稳定, 抗侧向力强, 主要适用于工程机械、垃圾车称重等称重系统
- High accuracy
- Easy to install
- Used in various automated stamping application, IP68 protection
- Stable structure and strong lateral force resistance, mainly suitable for weighing systems such as construction machinery, garbage truck weighing, etc.

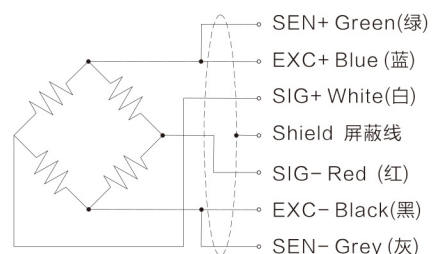
### ◆ 参数 Specifications 技术指标/Technique

参数	Specifications	技术指标/Technique
额定容量	Specifications	550,880kg
输出灵敏度	Capacity	2.0 ± 0.5% mV/V
零点输出	Rated output	± 5% F.S.
非线性	Zero balance	0.05% F.S.
滞后	Non-linearity	0.05% F.S.
重复性	Hysteresis	0.05% F.S.
蠕变 (30min)	Repeatability	0.05% F.S.
温度灵敏度漂移	Creep(30min)	0.05% F.S./10°C
零点温度漂移	Temp.effect on output	0.05% F.S./10°C
输入电阻	Temp.effect on zero	350 ± 20 Ω
输出电阻	Input impedance	350 ± 10 Ω
绝缘电阻	Output impedance	≥ 5000M Ω/100VDC
激励电压	Insulation	5-15V
最大激励电压	Recommended excitation	20V
温度补偿范围	Maximum excitation	-10~40°C
工作温度范围	Compensated temp range	-30~70°C
安全超载	Operation temp range	150% F.S.
极限超载	Safe overload	200% F.S.
材料	Ultimate overload	Stainless Steel (不锈钢)
防护等级	Material	IP68
线序	Line sequence	绿色 SEN+ 蓝色 EXC+ 白色 SIG+ 红色 SIG- 黑色 EXC- 灰色 SEN-

### ◆ 受力方式/Load Direction



### ◆ 配线图/Wiring Code



新产品

压向传感器

拉压向传感器

压电力传感器

多维力传感器

称重传感器

张力传感器

螺纹力

扭矩传感器

其它定制力传感器

称重模块

仪表模块放大器