

R178C2



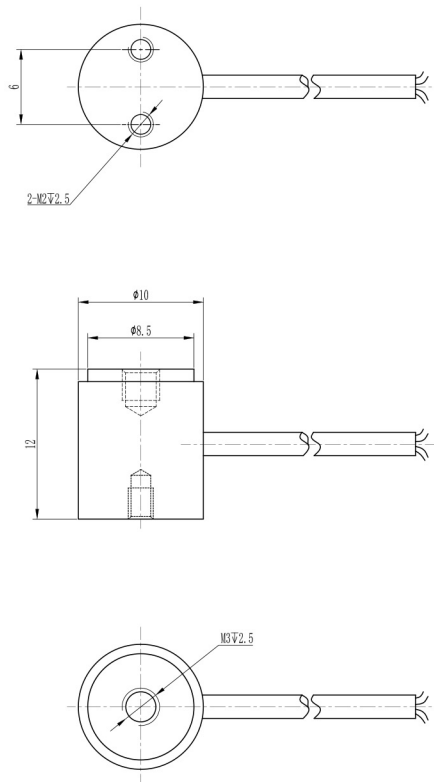
◆ 特点与用途/Features & Applications

- 高度低, 变形量小, 安装方便, 平面加载
- 不锈钢材料
- 拉压双向
- 主要用于推、拉力计, 各种工业称重系统等
- 焊接力测试及张力测试
- 汽车压装、自动化组装、3C产品测试、新能源产品组装、医疗检测、机器人领域, 模具组装及其他工业测试、测量及控制系统
- 动态响应频率高
- Miniature load cell, low profile, small deflection
- Made of stainless steel
- Tension and compression application
- Mainly used for automotive press fit, automated assembly, 3C products testing, new energy product assembly, medical testing, robotics, mold assembly and other industrial testing and control system
- High dynamic response frequency

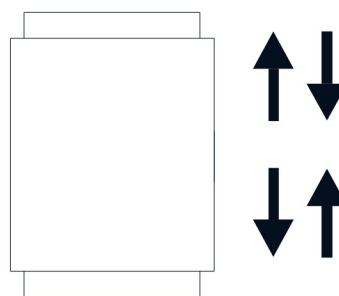
◆ 参数 Specifications 技术指标/Technique

参数	Specifications	技术指标/Technique
额定容量	Nominal load	10,20,30,50,100,200N
输出灵敏度	Rated output	2.0 ± 10% mV/V
零点输出	Zero balance	± 2% mV/V
非线性	Non-linearity	0.1% F.S
滞后	Hysteresis	0.1% F.S
重复性	Repeatability	0.05% F.S
蠕变 (30min)	Creep(30min)	0.05% F.S
温度灵敏度漂移	Temp.effect on output	0.05% F.S/10°C
零点温度漂移	Temp.effect on zero	0.05% F.S/10°C
输入电阻	Input impedance	350 ± 30 Ω
输出电阻	Output impedance	350 ± 10 Ω
绝缘电阻	Insulation	≥ 5000 MΩ/100VDC
激励电压	Recommended excitation	5V
最大激励电压	Maximum excitation	15V
温度补偿范围	Compensated temp range	-10 ~ 40°C
工作温度范围	Operation temp range	-20 ~ 60°C
安全超载	Safe overload	150% F.S
极限超载	Ultimate overload	200% F.S
电缆线尺寸	Cable size	φ 2X4000mm(黑色电缆)
防护等级	Protection class	IP66

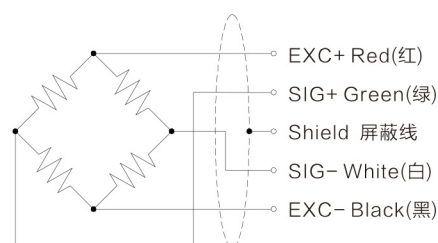
◆ 安装尺寸/Mounting Dimension



◆ 受力方式/Load Direction



◆ 配线图/Wiring Code



新产品

压向传感器

拉压向传感器

压电力传感器

多维力传感器

称重传感器

张力传感器

螺紋力

扭矩传感器

其它定制力传感器

称重模块

仪表模块放大器