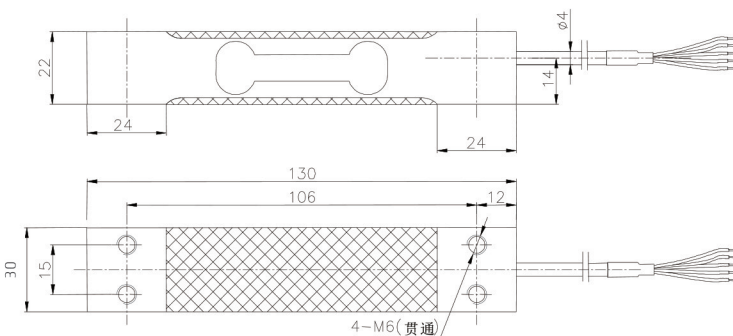




## R127

### ◆ 安装尺寸/Mounting Dimension



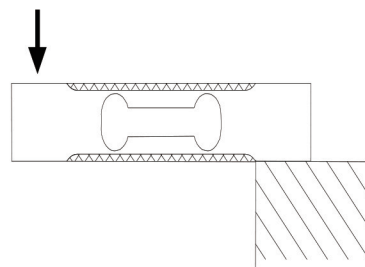
### ◆ 特点与用途/Features & Applications

- 铝合金材料
- 精度高、抗偏载能力强
- 容易安装，IP65
- 适用于电子秤、计数秤、电子天平及工业称重系统
- Made of aluminum alloy.
- High accuracy, high side load tolerance
- Easy to install, IP65 protection
- Mainly used for electronic scales, electronic balance, price computing scales and industrial weighing systems

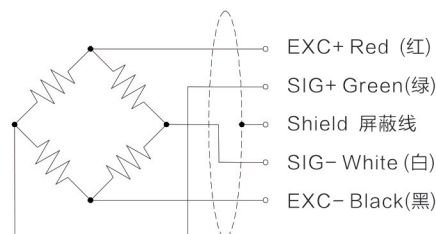
### ◆ 参数 Specifications 技术指标/Technique

参数	Specifications	技术指标/Technique
额定容量	Capacity	3,6,10,20 ,30kg
精度等级	Accuracy class	C3
输出灵敏度	Sensitivity	2.0 ± 10% mV/V
零点输出	Zero balance	± 2% F.S.
非线性	Non-linearity	0.015% F.S.
滞后	Hysteresis	0.015% F.S.
重复性	Repeatability	0.02% F.S.
蠕变 (30min)	Creep(30min)	0.017% F.S.
温度灵敏度漂移	Temp.effect on output	0.02% F.S./10℃
零点温度漂移	Temp.effect on zero	0.02% F.S./10℃
输入电阻	Input impedance	405 ± 10 Ω
输出电阻	Output impedance	350 ± 5 Ω
绝缘电阻	Insulation	≥ 5000MΩ/100VDC
激励电压	Recommended excitation	5~15V
最大激励电压	Maximum excitation Voltage	20V
温度补偿范围	Compensated temp range	-10~40℃
工作温度范围	Operating temperature range	-20~60℃
安全载荷	Safe load limit	150% F.S.
破坏负载	Breaking load	300% F.S.
电缆线尺寸	Cable size	Φ 4 × 3000mm
单件重量	Weight approx.	0.25kg
材料	Material	aluminum alloy(铝合金)
防护等级	IP Class	IP65
最大秤盘尺寸	Max.platform size	300mm × 300mm

### ◆ 受力方式/Load Direction



### ◆ 配线图/ Wiring Code



新产品

压向传感器

拉压向传感器

压电力传感器

多维力传感器

称重传感器

张力传感器

螺纹力

扭矩传感器

其它定制力传感器

称重模块

仪表模块放大器