



R029



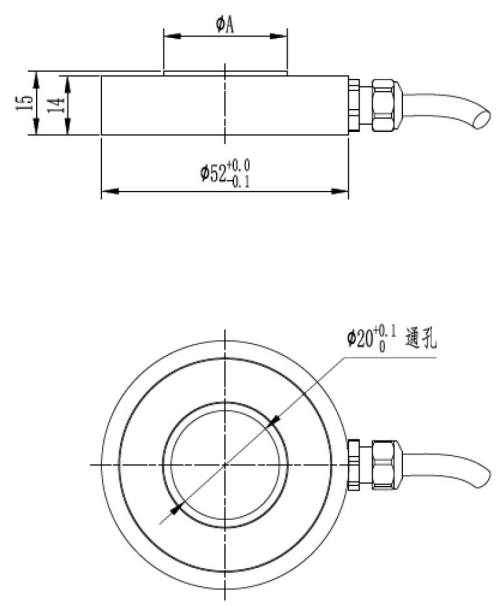
◆ 特点与用途/Features & Applications

- 高度低, 变形量小, 安装方便
 - 不锈钢材料
 - 防护等级: IP66, 可定制
 - 汽车压装、自动化组装、3C产品测试、新能源产品组装、医疗检测、机器人领域, 模具组装, 螺纹预紧力测试。
 - 动态响应频率高
- Low profile ,small deflection and mini dimension
 - Made of stainless steel
 - IP66 protection, customizable
 - Suitable for Automotive press fit, automated assembly, 3C products testing, new energy product assembly, medical testing, robotics, mold assembly and other industrial testing and control system
 - High dynamic response frequency

◆ 参数 Specifications 技术指标/Technique

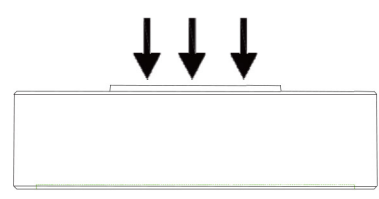
参数	Specifications	技术指标/Technique
额定容量	Capacity	0.1,0.2,0.5,1,2,3,5,10,20kN
输出灵敏度	Rated output	1.5 ± 20% mV/V
零点输出	Zero balance	± 3% mV/V
非线性	Non-linearity	0.2% F.S.
滞后	Hysteresis	0.2% F.S.
重复性	Repeatability	0.1% F.S.
蠕变 (30min)	Creep(30min)	0.1% F.S.
温度灵敏度漂移	Temp.effect on output	0.05% F.S./10°C
零点温度漂移	Temp.effect on zero	0.05% F.S./10°C
输入电阻	Input impedance	385 ± 20 Ω
输出电阻	Output impedance	350 ± 10 Ω
绝缘电阻	Insulation	≥ 5000 MΩ/100VDC
激励电压	Recommended excitation	5V
最大激励电压	Maximum excitation	15V
温度补偿范围	Compensated temp range	-10~60°C
工作温度范围	Operation temp range	-20~80°C
安全超载	Safe overload	150% F.S.
极限超载	Ultimate overload	200% F.S.
材料	Material	Stainless steel (不锈钢)
电缆尺寸	Cable size	φ 4-4000mm
防护等级	IP Class	IP66

◆ 安装尺寸/Mounting Dimension

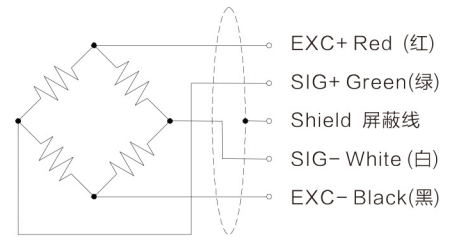


Capacity(kN)	A
0.1,0.2,0.5,1,2,3,5	29
10,20	34

◆ 受力方式/Load Direction



◆ 配线图/Wiring Code



新产品
压向传感器
拉压向传感器
压电力传感器
多维力传感器
称重传感器
张力传感器
螺纹力
扭矩传感器
其它定制力传感器
称重模块
仪表模块放大器